



# megaspin 220VP / 220V

KOMPAKTE VIDEO-  
AUSWUCHTMASCHINE  
MIT HOHEREN LEISTUNGEN



megaspin 220VP



*Hofmann Megaplan-Auswuchtmaschinen sind ein Konzentrat aus Funktionalität und Technik. Jedes Modell ist das Ergebnis einer eingehenden Analyse der tatsächlichen Marktanforderungen und gewährleistet optimale Ergebnisse in Bezug auf Qualität und Effizienz.*

megaspin



megaspin 220V

megaspin 220V



# megaspin 220VP / 220V

KOMPAKTE  
VIDEO-AUSWUCHTMASCHINE  
MIT HOHER LEISTUNG



## Automatische Messlehr

Die automatische Messlehre sorgt für die vollautomatische Ermittlung des Abstands und Raddurchmessers (Felgen bis 30").

Mit der Auto Select-Funktion erkennt die Maschine darüber hinaus automatisch, ob es sich um Stahl- oder Leichtmetallfelgen handelt.



## Virtual Sonar

Mit der Software Virtual Sonar lässt sich auch ohne echtes Sonar-Messgerät automatisch die Breite von Stahlfelgen messen und so die Lage der zweiten Ausgleichsebene berechnen.

Virtual Sonar reduziert dank Vermeidung von Bedienfehlern durch falsche Dateneingabe die Messzeit und gewährleistet dabei maximale Effizienz.



## Linienlaser

Der Linienlaser und die elektrische Bremse sorgen für die punktgenaue Markierung und Positionierung der Felge und ermöglichen so ein extrem schnelles Radauswuchten.

## Videodisplay

Das einfache und langlebige 17"-Display ermöglicht eine intuitive Bedienung aller Maschinenfunktionen. Die speziell für den Reifenprofi entwickelte Software umfasst diverse Assistenzprogramme: SPLIT, OPT, und ALU.

Display  
VIDEO

## Megaclamp - pneumatische Einspannung (M220VP)

Die pneumatische Einspannung gewährleistet eine optimale Radzentrierung auf der Spindel und verkürzt so die Montagezeit.

M220V verfügt über ein manuelles Spannsystem.

MEGA  
CLAMP

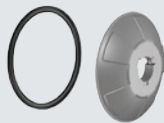
## Standard Zubehörteile



### KIT 3 CONOS

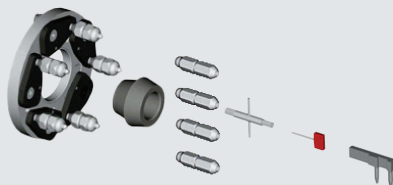
Ø 45 ÷ 110 mm, 60 Gramm Gegengewicht und Gewichtsklemme

## Optionszubehörteile



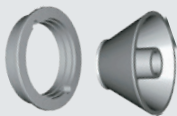
### RL SCHEIBE Ø 40

Große Schutzscheibe mit Polyurethanring für ALU Felgen



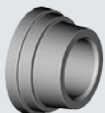
### UH20/2 Ø 40

Universaladapter für 3-, 4-, 5- und 6-Loch-Felgen. Inklusive hinterem Doppelzentrierkonus für Felgen mit/ohne Mittenloch



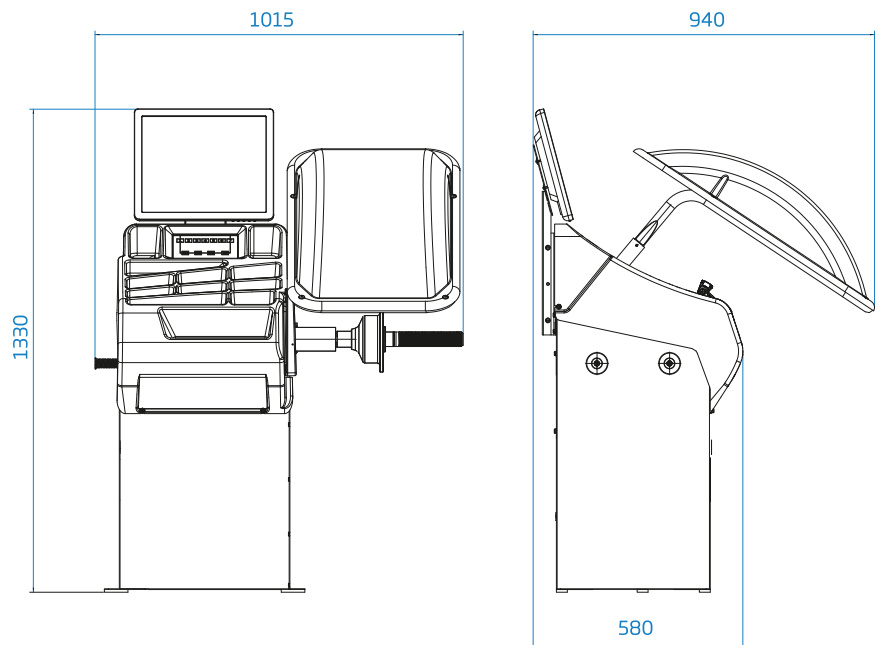
### VL/2 KONUS + G36 SCHEIBE

Spannmittelsatz für Lkw-Räder (Mittenloch-Ø 97 bis 170 mm)



### MT2 KONUS Ø 40

Präzisionsstufenkonus für Porsche - Audi - Opel - Volkswagen - BMW - Smart (Mittenloch-Ø 56,5/57/66,5/72,5 mm)



## Technische Daten

Stromversorgung einphasig

230V/1ph/50 Hz

115V/1ph/60 Hz

Leistungsaufnahme

0,15 kW

Auswuchtgeschwindigkeit

100 rpm

Messzeit für 15 kg Rad

4,7 s

Messunsicherheit

± 0,5 g

Auflösung

0,5 g

Mittlerer Geräuschpegel

< 70 dB (A)

Einstellbare Felgenbreite

1,5" ÷ 20" / 40 ÷ 510 mm

Einstellbarer Durchmesser

10" ÷ 30" / 265 ÷ 765 mm

Druckluft min/max

7 ÷ 10 kg/cm<sup>2</sup> / ~ 0.7 ÷ 1 MPa

~ 7 ÷ 10 bar / ~ 105 ÷ 145 psi

Max. Radgewicht

< 75 kg

Maschinengewicht

110 kg



## OPTIONALER ZERO WEIGHT-RADLIFT FÜR MÜHELOSERES ARBEITEN

Professioneller automatischer Radlift mit einer Tragkraft von bis zu 80 kg.

Zero Weight für eine schnelle und präzise Radzentrierung.



HOFMANN MEGAPLAN GmbH

Hüttenstrasse 7 - 67550 Worms - Germany

T +49 (0)6242 913 6666 - hm-mail@hofmann-megaplan.com

www.hofmann-megaplan.com