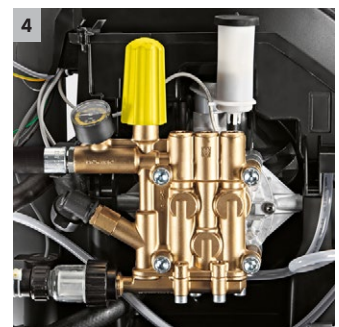




HDS 8/18-4 C

Der 3-phasige HDS 8/18-4 C ist der leistungsstärkste Heißwasser-Hochdruckreiniger der Kompaktklasse und punktet mit einem 4-poligen, wassergekühlten Elektromotor und eco!efficiency-Stufe.



1 Wirtschaftlichkeit

- eco!efficiency-Stufe – wirtschaftlich und umweltschonend auch bei längeren Einsätzen.
- Reduziert Brennstoffverbrauch und CO₂-Emissionen um 20 Prozent.

2 Bedienerfreundlichkeit

- Intuitive Bedienung durch großen Ein-Knopf-Wahlschalter.
- Große Tanköffnung mit Einfüllschütte.

3 Aufbewahrung

- Verschließbares Zubehörfach für Düsen, Werkzeuge usw.
- Aufbewahrungshaken für Netzkabel und HD-Schlauch.

4 Zuverlässigkeit

- Das Softdämpfungssystem (SDS) kompensiert Schwingungen und Druckspitzen im Hochdrucksystem.
- Großer Wasserfilter schützt Pumpe vor Beschädigungen.



Page 2
 5.Object
 page6152312115000_std_2_272x272px.jpg
 wurde anstatt
 PAGE6152312115000_std_2_272x272px.JPG
 plaziert.
 6.Object
 page6152312115001_std_1_272x272px.jpg
 wurde anstatt
 PAGE6152312115001_std_1_272x272px.JPG
 plaziert.

HDS 8/18-4 C

- Wirtschaftliche ecoefficiency-Stufe
- Intuitiver 1-Knopf-Wahlschalter
- 4-poliger, wassergekühlter Elektromotor

Technische Daten

| | | |
|---|--------------------|-------------------|
| Bestell-Nr. | 1.174-900.0 | |
| EAN-Code | 4054278168173 | |
| Stromart | Ph / V / Hz | 3 / 400 / 50 |
| Fördermenge | l/h | 300 - 800 |
| Druck | bar / MPa | 30 - 180 / 3 - 18 |
| Temperatur (bei Zulauf 12 °C) | °C | 80 / 155 |
| Anschlussleistung | kW | 6 |
| Verbrauch Heizöl bzw. Gas Volllast | kg/h | 5 |
| Verbrauch Heizöl ecoefficiency | kg/h | 4 |
| Brennstofftank | l | 15 |
| Anzahl gleichzeitiger Anwender | | 1 |
| Mobilität | | fahrbar |
| Gewicht | kg | 119,4 |
| Abmessungen (L × B × H) | mm | 1060 × 650 × 920 |

Ausstattung

| | | |
|--|-----------|---------------------|
| Handspritzpistole | | EASY!Force Advanced |
| Hochdruckschlauch | m | 10 / DN 6, 250 bar |
| Strahlrohr | mm | 1050 |
| Powerdüse | | ■ |
| Softdämpfungssystem (SDS) | | ■ |
| ANTI!Twist | | ■ |
| Druckabschaltung | | ■ |
| integrierter Brennstoff- und Reinigungsmitteltank | | ■ |
| Servo Control | | ■ |

■ Im Lieferumfang enthalten.

HDS 8/18-4 C

1.174-900.0



| | | Bestell-Nr. | Fördermenge | | | Preis | Beschreibung | |
|--|---|-------------|----------------|--|--|-------|---|---|
| Handspritzpistolen | | | | | | | | |
| EASY!Force Advanced | 1 | 4.118-005.0 | | | | | Ermüdungsfrei statt kräftezehrend: Die EASY!Force-Hochdruckpistole nutzt die Rückstoßkraft des Hochdruckstrahls und reduziert damit die Haltekraft für den Anwender auf null. | ■ |
| EASY!Force Umrüstsatz 1 - ab HD-Schlauch | 2 | 4.111-050.0 | | | | | Zur Umrüstung von Kärcher Hochdruckreinigern mit bereits vorhandenem Hochdruckschlauch: EASY!Force-Umrüstsatz 1 mit EASY!Force-Hochdruckpistole, Strahlrohr und allen Adaptern bis zur Düse. | □ |
| EASY!Force Umrüstsatz 2 - ab Gerät | 3 | 4.111-051.0 | | | | | Entwickelt zur Nachrüstung bereits vorhandener Hochdruckreiniger von Kärcher: EASY!Force-Umrüstsatz 2 mit EASY!Force-Hochdruckpistole, Strahlrohr, Hochdruckschlauch und nötigen Adaptern. | □ |
| EASY!Force Umrüstsatz 3 - Hochdruckpistole | 4 | 4.111-052.0 | | | | | Passend zu vorhandenem Hochdruckschlauch und Strahlrohr: EASY!Force-Umrüstsatz 3, inklusive EASY!Force-Pistole und allen notwendigen Adaptern zur Aufrüstung Ihres Hochdruckreinigers. | □ |
| Servo-Control-Regler | | | | | | | | |
| Servo-Control-Regler mit EASY!Lock | 5 | 4.118-008.0 | 750 - 1100 l/h | | | | Wassermengen- und Druckregulierung direkt an der Handspritzpistole. | ■ |
| Schnellkupplung | | | | | | | | |
| Schnellkupplung | 6 | 2.115-000.0 | | | | | Zum Schnellwechsel zwischen verschiedenen Strahlrohren / Zubehören. Optimal abgestimmt auf Kärcher Spritzeinrichtung, passend für Schnittstelle Pistole / Strahlrohr. Mit EASY!Lock Innengewinde. | □ |
| Stecknippel | 7 | 2.115-001.0 | | | | | Gehärteter Edelstahl-Stecknippel für Schnellkupplung 2.115-000. Mit EASY!Lock Außengewinde. | □ |

■ Im Lieferumfang enthalten. □ Mögliches Zubehör.

Page 2

0400jet

page6152322322086_

std_01272x272px.jpg

wurde nicht platziert

WARBE152324112027_

std_01272x272px.jpg

page6152324112032_

std_01272x272px.jpg

konnte nicht platziert

werden.



2



8



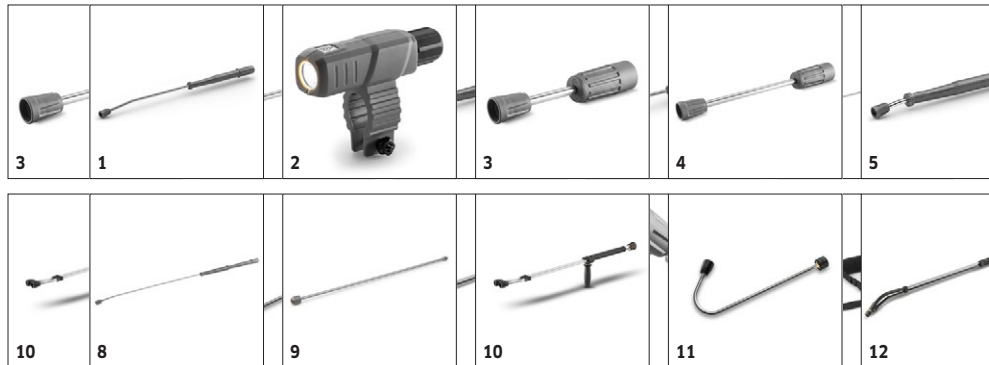
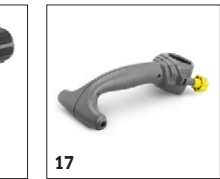
9

| | Bestell-Nr. | Max. Arbeitsdruck | Länge | Preis | Beschreibung |
|----------------------------------|----------------|-------------------|---------|-------|---|
| Drehbare Strahlrohre | | | | | |
| Strahlrohr | 1 4.112-000.0 | 300 bar | 1050 mm | | Strahlrohr, 1050 mm, drehbar, ergonomisch <input checked="" type="checkbox"/> |
| LED Düsenlicht | 2 2.680-002.0 | | | | Leuchtstarkes, leichtes LED-Arbeitslicht zur direkten Montage aufs Strahlrohr der EASY!Force-Hochdruckpistole. Für bis zu 5 Arbeitsstunden bessere Sicht bei ungünstigen Lichtverhältnissen. <input type="checkbox"/> |
| Strahlrohr | 3 4.112-027.0 | 300 bar | 250 mm | | Strahlrohr, 250 mm, drehbar, ergonomisch <input type="checkbox"/> |
| | 4 4.112-024.0 | 300 bar | 400 mm | | Strahlrohr, 400 mm, drehbar, ergonomisch <input type="checkbox"/> |
| | 5 4.112-007.0 | 300 bar | 600 mm | | Strahlrohr, 600 mm, drehbar, ergonomisch <input type="checkbox"/> |
| | 6 4.112-006.0 | 300 bar | 840 mm | | Strahlrohr, 850 mm, drehbar, ergonomisch <input type="checkbox"/> |
| | 7 4.112-018.0 | 300 bar | 1550 mm | | Strahlrohr, 1550 mm, drehbar, ergonomisch <input type="checkbox"/> |
| | 8 4.112-021.0 | 300 bar | 2050 mm | | Strahlrohr, 2050 mm, drehbar, ergonomisch <input type="checkbox"/> |
| Strahlrohrverlängerung | 9 4.112-048.0 | 300 bar | 1000 mm | | Strahlrohrverlängerung mit EASY!Lock-Anschluss. Länge 1.000 mm. <input type="checkbox"/> |
| Doppelstrahlrohr | | | | | |
| Doppelstrahlrohr | 10 2.112-016.0 | 310 bar | 960 mm | | Stufenlose Regulierung des Arbeitsdrucks direkt am Handgriff bei voller Wassermenge. Geeignet vor allem für die Landwirtschaft (z. B. Stallreinigung). <input type="checkbox"/> |
| Abgewinkeltes Strahlrohr | | | | | |
| WC- und Regenrinnenstrahlrohr | 11 4.112-029.0 | | | | Mit Düseninsatz. Spezielle Form zur Reinigung von Regenrinnen und zur hygienischen Reinigung von Toiletten. Edelstahl <input type="checkbox"/> |
| Flexibles Strahlrohr | | | | | |
| Flexibles Strahlrohr | 12 4.112-035.0 | 210 bar | 1050 mm | | Stufenlose Verstellung der Biegung des Strahlrohrs von 20° - 140°. Besonders geeignet für Reinigung von schwer erreichbaren Stellen wie z. B. Dachrinnen, Autodächer, Unterboden oder Radkästen. <input type="checkbox"/> |
| Hochdruck Knickgelenk | 13 4.112-057.0 | 300 bar | | | Für schwer zugängliche Stellen: Hochdruck-Knickgelenk mit stufenloser Winkelverstellung bis 120°. Einfach direkt am Strahlrohr des Hochdruckreinigers zu montieren. <input type="checkbox"/> |
| Inaktiv | | | | | |
| Haltegurt für Teleskopstrahlrohr | 14 6.373-987.0 | | | | Bequemer Haltegurt zur Entlastung bei der Arbeit mit dem Teleskopstrahlrohr (6.394-690). Die Belastung wird optimal auf den Körper verteilt und es sind längere Arbeitseinsätze möglich. <input type="checkbox"/> |
| Rinnenreiniger | | | | | |
| Rinnenreinigungsstrahlrohr | 15 2.112-015.0 | | 960 mm | | Das Strahlrohr dient zur Reinigung von Rinnenentwässerungssystemen. Durch die Strahlrohrform und der speziellen Düse kann die Reinigung ohne Abnehmen des Abdeckgitters ausgeführt werden. <input type="checkbox"/> |
| Unterbodenstrahlrohr | | | | | |
| Unterbodenstrahlrohr | 16 4.112-032.0 | | 700 mm | | Fahrbar, für die effektive und bequeme Reinigung der Fahrzeugunterseiten und Kotflügel. Edelstahl. Ohne HD-Düse <input type="checkbox"/> |

■ Im Lieferumfang enthalten. □ Mögliches Zubehör.

HDS 8/18-4 C

1.174-900.0



| | Bestell-Nr. | Max. Arbeitsdruck | Länge | Preis | Beschreibung |
|---|----------------|-------------------|-------|-------|---|
| Zusatzhandgriff | | | | | |
| Zusatzhandgriff für Strahlrohre EASY!Lock | 17 4.321-380.0 | | | | <p>Komfortabel in jeder Situation - der Zusatzhandgriff lässt sich einfach am Strahlrohr unserer neuen EASY!Lock-Generation montieren und bietet dann alle Möglichkeiten, Ihre Körperhaltung optimal an die jeweilige Aufgabe anzupassen. Durch das regelmäßige Wechseln der Körperhaltung entlasten Sie Ihren Bewegungsapparat und arbeiten dauerhaft entspannter. Durch das um 360° drehbare Strahlrohr können Sie den Zusatzhandgriff auch während des Betriebs ganz einfach um die Achse drehen und dadurch noch flexibler agieren.</p> |

■ Im Lieferumfang enthalten. □ Mögliches Zubehör.



| | | Bestell-Nr. | Düsengröße | | | | Preis | Beschreibung | |
|-----------------------------------|---|-------------|------------|--|--|--|-------|--|-------------------------------------|
| Powerdüse Spritzwinkel 25° | | | | | | | | | |
| Powerdüse | 1 | 2.113-008.0 | 43 | | | | | Flachstrahldüse für große Flächenleistung und hartnäckige Verschmutzungen. | <input checked="" type="checkbox"/> |
| Powerdüse Spritzwinkel 0° | | | | | | | | | |
| Powerdüse | 2 | 2.113-033.0 | 45 | | | | | Vollstrahl für besonders hartnäckige Verschmutzungen. | <input type="checkbox"/> |
| Powerdüse Spritzwinkel 15° | | | | | | | | | |
| Powerdüse | 3 | 2.113-046.0 | 45 | | | | | Flachstrahldüse für hartnäckige Verschmutzungen. | <input type="checkbox"/> |
| Powerdüse Spritzwinkel 40° | | | | | | | | | |
| Powerdüse | 4 | 2.113-053.0 | 45 | | | | | Flachstrahl für hohe Flächenleistung - geeignet für empfindliche Oberflächen | <input type="checkbox"/> |

Im Lieferumfang enthalten.
 Mögliches Zubehör.

HDS 8/18-4 C

1.174-900.0

KÄRCHER



1, 4-7



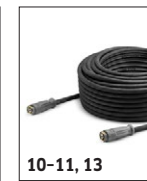
2-3



8, 12, 14



9



10-11, 13



17



18-20



21



22



23

| | | Bestell-Nr. | Nennweite | Max. Arbeitsdruck | Länge | Preis | Beschreibung | |
|--------------------------|----|-------------|-----------|-------------------|-------|-------|--|---|
| Hochdruckschlauch | | | | | | | | |
| Hochdruckschlauch | 1 | 6.110-035.0 | DN 6 | 250 bar | 10 m | | Beidseitig mit EASY!Lock-Handverschraubung bestückter Hochdruckschlauch (DN 6) in 10 m Länge. Geeignet bis zu 250 bar und mit ANTI!Twist. | ■ |
| | 2 | 6.110-034.0 | DN 6 | 250 bar | 10 m | | Hochdruckschlauch in 10 m Länge mit beidseitiger EASY!Lock-Handverschraubung. Nennweite DN 6, geeignet bis 250 bar. | □ |
| | 3 | 6.110-056.0 | DN 6 | 300 bar | 10 m | | Mit ANTI!Twist und auf beiden Seiten mit der neuen EASY!Lock-Handverschraubung ausgerüsteter Hochdruckschlauch (DN 6). Für Drücke bis zu 300 bar. 10 m lang. | □ |
| | 4 | 6.110-031.0 | DN 8 | 315 bar | 10 m | | Bis zu 315 bar Druck geeigneter Hochdruckschlauch (DN 8). Beidseitig mit innovativer EASY!Lock-Handverschraubung, ANTI!Twist und 10 m Länge. | □ |
| | 5 | 6.110-030.0 | DN 8 | 315 bar | 15 m | | 15 m langer Hochdruckschlauch, DN 8, mit ANTI!Twist und auf beiden Seiten mit zeitsparender EASY!Lock-Handverschraubung bestückt. | □ |
| | 6 | 6.110-032.0 | DN 8 | 315 bar | 20 m | | Auf beiden Seiten mit der zeitsparenden und robusten EASY!Lock-Handverschraubung ausgerüsteter, 20 m langer Hochdruckschlauch (DN 8). Für Drücke bis zu 315 bar zugelassen. | □ |
| | 7 | 6.110-014.0 | DN 8 | 315 bar | 30 m | | Komfortable Länge (30 m) und innovative EASY!Lock-Handverschraubung: Hochdruckschlauch (DN 8) mit ANTI!Twist für Drücke bis zu 315 bar. | □ |
| | 8 | 6.110-042.0 | DN 10 | 220 bar | 15 m | | Mit innovativer EASY!Lock-Handverschraubung ausgestattet und für Drücke bis zu 220 bar geeignet: 15 m langer Hochdruckschlauch (DN 10). | □ |
| | 9 | 6.110-043.0 | DN 10 | 220 bar | 20 m | | 20 m Länge und die beidseitig vorhandene, extrem zeitsparende und komfortable EASY!Lock-Handverschraubung zählen zu den Hauptmerkmalen dieses Hochdruckschlauchs (DN 10). | □ |
| | 10 | 6.110-044.0 | DN 10 | 220 bar | 25 m | | Überzeugende Werte und Grundausstattung: Hochdruckschlauch (DN 10) in 25 m Länge und für Drücke bis zu 220 bar entwickelt. | □ |
| | 11 | 6.110-045.0 | DN 10 | 220 bar | 40 m | | 40 m langer Hochdruckschlauch mit EASY!Lock-System zur zeitsparenden Handverschraubung (beidseitig). Nenndurchmesser (DN) 10, Arbeitsdruck bis zu 220 bar. | □ |
| | 12 | 6.110-059.0 | DN 12 | 210 bar | 15 m | | Ausgelegt für Arbeitsdrücke bis zu 250 bar: Hochdruckschlauch (DN 12) mit einer Länge von 15 m. Verfügt beidseitig über die komfortable EASY!Lock-Handverschraubung. | □ |
| | 13 | 6.110-060.0 | DN 12 | 210 bar | 40 m | | Mit EASY!Lock-Handverschraubung und dank 40 m Länge viel Arbeitsspielraum: Hochdruckschlauch (DN 12) mit beidseitiger EASY!Lock-Handverschraubung. Geeignet für Arbeitsdrücke bis 250 bar. | □ |
| | 14 | 6.110-041.0 | DN 10 | 220 bar | 10 m | | Überzeugende Werte und Grundausstattung: Hochdruckschlauch (DN 10) in 10 m Länge und für Drücke bis zu 220 bar entwickelt. | □ |

■ Im Lieferumfang enthalten. □ Mögliches Zubehör.



26



17



2-3



18-20

| | | Bestell-Nr. | Nennweite | Max. Arbeitsdruck | Länge | Preis | Beschreibung | |
|--|----|-------------|-----------|-------------------|-------|-------|--|--------------------------|
| Hochdruckschlauch Longlife | | | | | | | | |
| Hochdruckschlauch Longlife | 15 | 6.110-024.0 | DN 8 | 400 bar | 1,5 m | | 1,5 m kurzer Hochdruckschlauch (DN 8). Beidseitig mit komfortabler EASY!Lock-Handverschraubung für robuste und schnelle Verbindungen. Langlebig und für bis zu 400 bar Druck konzipiert. | <input type="checkbox"/> |
| | 16 | 6.110-069.0 | DN 8 | 400 bar | 1,5 m | | Für bis zu 400 bar Druck geeigneter Hochdruckschlauch (DN 8) mit 2-facher Stahleinlage und 1,5 m Länge. Anschlüsse: M 22 × 1,5 sowie die bequeme und schnelle EASY!Lock-Handverschraubung. | <input type="checkbox"/> |
| | 17 | 6.110-038.0 | DN 8 | 400 bar | 10 m | | Langlebiger, 10 m langer Hochdruckschlauch (DN 8) mit 2-facher Stahleinlage und beidseitiger EASY!Lock-Handverschraubung und ANTI!Twist. Zugelassen für 400 bar Druck. | <input type="checkbox"/> |
| | 18 | 6.110-023.0 | DN 8 | 400 bar | 30 m | | Robuster Hochdruckschlauch mit 2-facher Stahleinlage, ANTI!Twist und beidseitiger EASY!Lock-Handverschraubung. Nenndurchmesser DN 8, 30 m lang, für bis zu 400 bar Druck. | <input type="checkbox"/> |
| | 19 | 6.110-027.0 | DN 8 | 400 bar | 20 m | | Hochdruckschlauch mit ANTI!Twist, EASY!Lock-Handverschraubungen und 2-facher Stahleinlage. Länge 20 m, Nennweite DN 8, beidseitige EASY!Lock-Handverschraubung. | <input type="checkbox"/> |
| | 20 | 6.110-029.0 | DN 8 | 400 bar | 15 m | | Die 2-fache Stahleinlage sorgt für eine besonders lange Lebensdauer dieses 15 m langen Hochdruckschlauchs (DN 8), der für Drücke bis zu 400 bar zugelassen ist. | <input type="checkbox"/> |
| Lebensmittel-Hochdruckschlauch | | | | | | | | |
| Hochdruckschlauch Lebensmittel | 21 | 6.110-063.0 | DN 6 | 250 bar | 15 m | | Für den Umgang mit Lebensmitteln zugelassener, 15 m langer Hochdruckschlauch (DN 6) mit AVS-Schlauchtrommelanschluss, EASY!Lock-Handverschraubung und grauer, nicht zeichnender Außendecke. | <input type="checkbox"/> |
| | 22 | 6.110-051.0 | DN 8 | 250 bar | 10 m | | Hochdruckschlauch (DN 6), 10 m lang, mit grauer, nicht zeichnender Außendecke. Für den Lebensmittelbereich zugelassen. Beidseitig mit schneller und stabiler EASY!Lock-Handverschraubung. | <input type="checkbox"/> |
| | 23 | 6.110-052.0 | DN 8 | 250 bar | 20 m | | Geeignet für den Lebensmittelbereich: 20 m langer Hochdruckschlauch (DN 8) mit nicht zeichnender, grauer Außendecke, ANTI!Twist und EASY!Lock-Handverschraubungen. | <input type="checkbox"/> |
| Lebensmittel-Hochdruckschlauch Longlife | | | | | | | | |
| Hochdruckschlauch Lebensmittel Longlife | 24 | 6.110-053.0 | DN 8 | 400 bar | 10 m | | Mit blauer, nicht zeichnender und gegen tierische Fette resistente Außendecke: langlebiger Hochdruckschlauch (DN 8) mit 10 m Länge, ANTI!Twist und beidseitiger EASY!Lock-Handverschraubung. | <input type="checkbox"/> |
| | 25 | 6.110-054.0 | DN 8 | 400 bar | 20 m | | Langlebiger, mit 2-facher Stahleinlage und blauer und gegen tierische Fette resistenter Außendecke ausgestatteter Hochdruckschlauch. 20 m lang und mit EASY!Lock-Handverschraubungen. | <input type="checkbox"/> |
| Sonderschläuche | | | | | | | | |
| Hochdruckschlauch gebogen | 26 | 6.110-068.0 | DN 8 | 400 bar | 1,5 m | | Zum Anschluss an Schlauchtrommeln: Hochdruckschlauch, mit M 22 × 1,5-Anschluss und gebogener EASY!Lock-Handverschraubung. 1,5 m lang und geeignet für Arbeitsdrücke von bis zu 400 bar. | <input type="checkbox"/> |

■ Im Lieferumfang enthalten. □ Mögliches Zubehör.



| | | Bestell-Nr. | | | | Preis | Beschreibung | |
|---------------------------|---|-------------|--|--|--|-------|--|--------------------------|
| Unkrautbeseitigung | | | | | | | | |
| WR 50 | 1 | 2.114-013.0 | | | | | In Kombination mit einem Heißwasser-Hochdruckreiniger ist die 50 cm breite Unkrautlanze WR 50 ideal zur Unkrautbeseitigung. Lieferung mit adaptivem Fahrwerk und integriertem Düsenadapter. | <input type="checkbox"/> |
| WR 20 EASY!Lock | 2 | 2.114-014.0 | | | | | Für eine gründliche Unkrautbeseitigung: Unkrautlanze WR 20 zur Nutzung mit einem Heißwasser-Hochdruckreiniger. Ausgestattet mit einem 20 cm breiten Düsenbalken und integriertem Düsenadapter. | <input type="checkbox"/> |
| WR 100 EASY!Lock | 3 | 2.114-015.0 | | | | | Komfortable und schnelle Unkrautbeseitigung: Unkrautlanze WR 100 mit Fahrwerk, 100 cm breitem Düsenbalken und integriertem Düsenadapter zur Verwendung mit Heißwasser-Hochdruckreinigern. | <input type="checkbox"/> |
| WR 10 EASY!Lock | 4 | 2.114-016.0 | | | | | In Kombination mit Heißwasser-Hochdruckreinigern ermöglicht unsere Unkrautlanze WR 10 eine genauso schnelle wie gründliche Unkrautbeseitigung. Mit 10 cm großem Sprühkopf und Düsenadapter. | <input type="checkbox"/> |

■ Im Lieferumfang enthalten. □ Mögliches Zubehör.

Page 2

5.Object
 page6152734769011_std_01_272x272px.jpg wurde anstatt
 PAGE6152734769011_std_01_272x272px.JPG platziert.¹



6.Object
 page6152734769001_std_1_272x272px.jpg wurde anstatt
 PAGE6152734769001_std_1_272x272px.JPG platziert.

12.Object
 page6152734111030_std_1_272x272px.jpg wurde anstatt

| | | Bestell-Nr. | Max. Arbeitsdruck | Düsengröße | | Preis | Beschreibung | |
|-------------------------------|---|-------------|-------------------|------------|--|-------|---|--------------------------|
| Dreckfräser, groß | | | | | | | | |
| Dreckfräser | 1 | 4.114-042.0 | 300 bar | 45 | | | Dreckfräser - rotierender Punktstrahl - 10fache Reinigungsleistung. Höchste Standzeit durch Keramikdüse/-Lagerring max. 300 bar/30 MPa, 85 °C | <input type="checkbox"/> |
| Winkel-Variodüse 0-90° | | | | | | | | |
| Winkel-Variodüse | 2 | 4.113-008.0 | | 55 | | | Ermöglicht die Veränderung des Hochdruckstrahls von 0°-90° Spritzwinkel-"stufenlos". Dadurch leichte Anpassung an alle Verschmutzungsarten und Oberflächen. | <input type="checkbox"/> |

■ Im Lieferumfang enthalten. Mögliches Zubehör.



| | | Bestell-Nr. | | | | Preis | Beschreibung | |
|---|----|-------------|--|--|--|-------|--|--------------------------|
| Düsenverschraubung | | | | | | | | |
| Düsenverschraubung | 1 | 4.112-011.0 | | | | | Düsenverschraubung mit Schutzteil für Hochdruck- und Powerdüsen | <input type="checkbox"/> |
| Reinigungsmittel-Injektor | | | | | | | | |
| Edelstahl-Injektor Kit für HD 7/18-4M/HDS 8/18-4C | 2 | 6.645-759.0 | | | | | Der Edelstahl-Injektor für unsere Hochdruckreiniger HD 7/18-4 M und HDS 8/18-4 C ermöglicht eine präzise Dosierung des Reinigungsmittels über 10 unterschiedliche Blendereinsätze. | <input type="checkbox"/> |
| Dosierventil für Edelstahl-Injektor | 3 | 6.500-000.0 | | | | | Nachrüstbares Dosierventil für Edelstahl-Injektoren. Ermöglicht eine einfache, komfortable und präzise Justierung der Reinigungsmitteldosierung mittels eines Drehknopfs. | <input type="checkbox"/> |
| RM-Injektor für Hoch- und Niederdruck (ohne Düsen) | 4 | 4.637-032.0 | | | | | Zudosierung von Reinigungsmitteln. Im Hoch- und Niederdruck separat vom Gerät. Dosierung bis zu 15 % | <input type="checkbox"/> |
| RM-Injektor für Hochdruck (ohne Düse) | 5 | 4.637-033.0 | | | | | Reinigungsmittel-Zudosierung im Hochdruck 3-5% | <input type="checkbox"/> |
| Gerätespezifisches Düsenkit zu Bestell-Nr. 4.637-033.0 | | | | | | | | |
| Düsenkit 750-1000 l/h | 6 | 4.769-011.0 | | | | | Für HD/HDS 750 - 1000 l/h. Bestehend aus Düseninsatz + HD-Powerdüse + Verschraubung | <input type="checkbox"/> |
| Düseninsatz zu Bestell-Nr. 4.637-032.0 | | | | | | | | |
| Düseninsatz bis 1100 l/h - HD | 7 | 4.769-003.0 | | | | | Düseninsatz für RM-Injektor 3.637-001 zum Ausbringen von Reinigungsmittel im Hochdruck-Betrieb. Für Geräte mit einer Wassermenge bis zu 1.100 l/h. | <input type="checkbox"/> |
| Düseninsatz bis 1100 l/h - ND | 8 | 4.769-001.0 | | | | | Niederdruck für Geräte bis 1.100 l/h | <input type="checkbox"/> |
| Drehkupplung | | | | | | | | |
| Drehkupplung | 9 | 4.111-021.0 | | | | | Verhindert zuverlässig das Verdrehen von HD-Schläuchen. Anschluss EASY!Lock. Griffschutz | <input type="checkbox"/> |
| Verbindungsstück | | | | | | | | |
| Schraubstutzen für Flächenreiniger und Servo-Control-Regler | 10 | 4.111-022.0 | | | | | Zur Befestigung von HD-Düsen und Zubehörteilen direkt an der HD-Pistole (mit Düsenverschraubung) - 1 x EASY!Lock 22 / 1 x EASY!Lock 20 | <input type="checkbox"/> |
| Y-Verteiler | 11 | 4.111-024.0 | | | | | bietet die Möglichkeit zwei Spritzeinrichtungen an das Gerät anzuschließen. Montage am Hochdruckausgang. | <input type="checkbox"/> |
| Kurzspritzeinrichtung | 12 | 4.111-038.0 | | | | | Zur Befestigung von HD-Düsen und Zubehörteilen direkt an der HD-Pistole (mit Düsenverschraubung). Nicht kompatibel für Dreifachdüsen. | <input type="checkbox"/> |
| Adapter EASY!Lock | | | | | | | | |
| Adapter 1 M22AG-TR22AG | 13 | 4.111-029.0 | | | | | Adapter 1 zur Verbindung Schlauch alt mit Schlauch neu | <input type="checkbox"/> |
| Adapter 2 M22IG-TR22AG | 14 | 4.111-030.0 | | | | | Adapter 2 zur Verbindung Gerät alt mit Schlauch neu und Pistole alt mit Schlauch neu | <input type="checkbox"/> |
| Adapter 3 M22IG-TR22AG | 15 | 4.111-031.0 | | | | | Adapter 3 zur Verbindung Pistole alt mit Strahlrohr neu und Servoregler neu | <input type="checkbox"/> |
| Adapter 4 TR22IG-D11 | 16 | 4.111-032.0 | | | | | Adapter 4 zur Verbindung Pistole neu mit Schlauch alt Swivel | <input type="checkbox"/> |
| Adapter 5 TR22IG-M22AG | 17 | 4.111-033.0 | | | | | Adapter 5 zur Verbindung Pistole neu mit Strahlrohr alt und Servoregler neu mit Strahlrohr alt | <input type="checkbox"/> |
| Adapter 6 TR22IG-M22AG | 18 | 4.111-034.0 | | | | | Adapter 6 zur Verbindung Gerät neu mit Schlauch alt und Schlauch alt mit Pistole neu | <input type="checkbox"/> |
| Adapter 7 M18IG-TR20AG | 19 | 4.111-035.0 | | | | | Adapter 7 zur Verbindung Strahlrohr alt mit Düse neu | <input type="checkbox"/> |
| Adapter 8 TR20IG-M18AG | 20 | 4.111-036.0 | | | | | Adapter 8 zur Verbindung Strahlrohr neu mit Düse alt | <input type="checkbox"/> |
| Adapter 9 Schlauchverlängerung EASY!Lock | 21 | 4.111-037.0 | | | | | Adapter 9 zur Verbindung Schlauch neu mit Schlauch neu | <input type="checkbox"/> |

■ Im Lieferumfang enthalten. □ Mögliches Zubehör.

HDS 8/18-4 C

1.174-900.0

Page 2

6.Object

page615273069038_std_01_272x272px.jpg
wurde anstatt
PAGE615273069038_std_01_272x272px.jpg
plaziert.¹

6.Object

page615273069038_std_01_272x272px.jpg
wurde anstatt
PAGE615273069038_std_01_272x272px.jpg
plaziert.⁹



22



23-24



2



10

| | | Bestell-Nr. | | | | | Preis | Beschreibung | |
|---|----|-------------|--|--|--|--|-------|---|--------------------------|
| Adapter 12 Drehkupplung EASY!Lock 22 IG - M22 x 1,8 AG | 22 | 4.111-046.0 | | | | | | Drehbarer Adapter zur Verbindung von HD-Schläuchen mit M 22x1,5-Anschluss und der EASY!Force-Hochdruckpistole | <input type="checkbox"/> |
| Rauchgasrohr | | | | | | | | | |
| Abgasstutzen | 23 | 4.656-149.0 | | | | | | Mit Zugunterbrecher für Rauchrohranschluss. | <input type="checkbox"/> |
| | 24 | 4.656-080.0 | | | | | | | <input type="checkbox"/> |

■ Im Lieferumfang enthalten. □ Mögliches Zubehör.



| | | Bestell-Nr. | Max. Arbeitsdruck | Düsengröße | Durchmesser | Preis | Beschreibung | |
|--|----|-------------|-------------------|------------|-------------|-------|--|--------------------------|
| Rohrreinigungsschlauch, DN 6 | | | | | | | | |
| Rohrreinigungsschlauch, DN 6, 10 m, max. 250 bar | 1 | 6.110-046.0 | 250 bar | | | | Bei dem 10 m langen Rohrreinigungsschlauch handelt es sich um einen besonders flexiblen Hochdruck-Schlauch für die Rohr-Innenreinigung (Gewindeanschluss für Düse R 1/8). | <input type="checkbox"/> |
| Rohrreinigungsschlauch, DN 6, 20 m, max. 250 bar | 2 | 6.110-008.0 | 250 bar | | | | Bei dem 20 m langen Rohrreinigungsschlauch handelt es sich um einen besonders flexiblen Hochdruck-Schlauch für die Rohr-Innenreinigung (Gewindeanschluss für Düse R 1/8). | <input type="checkbox"/> |
| Rohrreinigungsschlauch, DN 6, 30 m, max. 250 bar | 3 | 6.110-047.0 | 250 bar | | | | Bei dem 30 m langen Rohrreinigungsschlauch handelt es sich um einen besonders flexiblen Hochdruck-Schlauch für die Rohr-Innenreinigung (Gewindeanschluss für Düse R 1/8). | <input type="checkbox"/> |
| Rohrreinigungsdüsen | | | | | | | | |
| Rohrreinigungsdreckschleifer D21/060 | 4 | 4.765-002.0 | | 60 | 21 mm | | Der rotierende Punktstrahl nach vorne löst hartnäckigste Verschmutzungen. Die drei Strahlen nach hinten sorgen für den nötigen Vorschub sowie eine komfortable Handhabung. | <input type="checkbox"/> |
| Rohrreinigungsdreckschleifer D30/060 | 5 | 4.765-005.0 | | 60 | 30 mm | | | <input type="checkbox"/> |
| Rohrreinigungsdüse 120 | 6 | 5.763-089.0 | | 120 | 24 mm | | Rohrreinigungsdüse mit einem Durchmesser von 24 mm. Mit 8 im 30°-Winkel nach hinten gerichteten Düsen. | <input type="checkbox"/> |
| Rohrreinigungsdüse | 7 | 5.763-015.0 | | 55 | 16 mm | | Mit Innengewinde, verschiedene Strahlrichtungen für die saubere, umweltfreundliche Reinigung von verstopften Abflüssen und Rohren. Die Düsenöffnungen sind so ausgerichtet, dass sich die Düse mit Schlauch selbsttätig ins Rohr hineinzieht. Mit R 1/8" Anschluss zur Montage am Rohrreinigungsschlauch. 3 x 30° nach hinten, Ø 16 mm | <input type="checkbox"/> |
| | 8 | 5.763-016.0 | | 60 | 16 mm | | Mit Innengewinde, verschiedene Strahlrichtungen für die saubere, umweltfreundliche Reinigung von verstopften Abflüssen und Rohren. Die Düsenöffnungen sind so ausgerichtet, dass sich die Düse mit Schlauch selbsttätig ins Rohr hineinzieht. Mit R 1/8" Anschluss zur Montage am Rohrreinigungsschlauch. 1 x nach vorne, 3 x 30° nach hinten, Ø 16 mm | <input type="checkbox"/> |
| | 9 | 5.763-017.0 | | 50 | 30 mm | | Rohrreinigungsdüse mit Innengewinde. Verschiedene Strahlrichtungen. Im Rohr arbeitet sich der Schlauch selbsttätig voran. (R 1/8"-Anschluss, 3x 30° nach hinten, Ø 30 mm.) | <input type="checkbox"/> |
| Rotierende Rohrreinigungsdüse | 10 | 6.415-440.0 | | 65 | 16 mm | | Mit Innengewinde, verschiedene Strahlrichtungen für die saubere, umweltfreundliche Reinigung von verstopften Abflüssen und Rohren. Die Düsenöffnungen sind so ausgerichtet, dass sich die Düse mit Schlauch selbsttätig ins Rohr hineinzieht. Mit R 1/8" Anschluss zur Montage am Rohrreinigungsschlauch. 4 rotierende Strahlen | <input type="checkbox"/> |
| Fass- und Behälterreinigung | | | | | | | | |
| ABS Schlammsauger | 11 | 2.641-798.0 | | | | | Zum Anschluss an den Hochdruckschlauch von Kärcher Hochdruckreinigern: leistungsstarker Schlammsauger zur Umrüstung von Hochdruckreinigern zu Schmutzpumpen. | <input type="checkbox"/> |
| Fass- und Behälterreinigung | | | | | | | | |
| Fassreiniger BC 14/12 C | 12 | 2.112-020.0 | | | | | Der Fassreiniger BC 14/12 ist eine Spritzeinrichtung zur Innenreinigung von Behältern und Fässern - insbesondere Eichenholzfässern mit einem Fassungsvermögen zwischen 225 und 600 Litern. | <input type="checkbox"/> |

■ Im Lieferumfang enthalten. □ Mögliches Zubehör.

Page 2

5.Object

page6152682642430

std_1_272x272px.jpg

wurde anstatt

PAGE6152682642430

std_1_272x272px.JPG

plaziert. 1-3



4

6.Object

page6152684440939

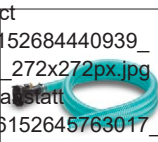
std_01_272x272px.jpg

wurde anstatt

PAGE6152645763017

dd_1_272x272px.JPG

plaziert. 11



12

| | | Bestell-Nr. | Max. Arbeitsdruck | Düsengröße | Durchmesser | Preis | Beschreibung | |
|--|----|-------------|-------------------|------------|-------------|-------|--|--------------------------|
| Spritzkopf HKF 50 M | | | | | | | | |
| Spritzkopf HKF 50 M | 13 | 3.631-039.0 | | | | | Konstante Drehgeschwindigkeit und geringes Gewicht: der kompakte Innenreinigungskopf für Fass- und Behälterreinigung für Öffnungen ab 50 mm. | <input type="checkbox"/> |
| | 14 | 3.631-058.0 | | | | | Kompakter Innenreinigungskopf für Behälterreinigung und Öffnungen ab 50 Millimeter. Das Gerät punktet mit konstanter Drehgeschwindigkeit und einem geringen Gewicht. | <input type="checkbox"/> |
| Düsenkit zu Spritzkopf HKF 50 (3.631-009.0 / 3.631-039.0) | | | | | | | | |
| Düse 030 für 2-Düsen-Betrieb HKF 50 | 15 | 6.415-444.0 | | 30 | | | Düse für Zweidüsenbetrieb | <input type="checkbox"/> |
| Düse 090 für 1-Düsen-Betrieb HKF 50 | 16 | 6.415-447.0 | | 90 | | | Düse für Eindüsenbetrieb | <input type="checkbox"/> |
| Doppelgriff für exakte Führung des Spritzkopfs | 17 | 2.863-036.0 | | | | | Doppel-Griff. Exakte Führung des Spritzkopfes | <input type="checkbox"/> |
| Verschlussschraube bei Spritzkopfeinsatz mit 1 Düse | 18 | 5.411-061.0 | | | | | Verschlussschraube bei Spritzkopfeinsatz mit 1 Düse | <input type="checkbox"/> |

■ Im Lieferumfang enthalten. □ Mögliches Zubehör.



| | | Bestell-Nr. | Fördermenge | Düsengröße | Durchmesser | Preis | Beschreibung | |
|---|---|-------------|---------------|------------|-------------|-------|---|--------------------------|
| Flächenreiniger FRV 30 | | | | | | | | |
| Anbausatz Schlauchbefestigung | 1 | 2.642-528.0 | | | | | Saugnapf zur Befestigung des Absaugschlauchs an glatten Oberflächen. | <input type="checkbox"/> |
| Anbausatz Schmutzfänger | 2 | 2.642-532.0 | | | | | Eimer aus verzinktem Stahl dient zum Auffangen von Grobschmutz und zur Befestigung des Absaugschlauchs im Außenbereich. | <input type="checkbox"/> |
| Flächenreiniger FR 30 Me | | | | | | | | |
| Flächenreiniger FR 30 Me | 3 | 2.111-013.0 | | | 300 mm | | Hochwertiger, heißwasserbeständiger Flächenreiniger mit Edelstahlgehäuse. 2-fache Keramiklagerung, nicht zeichnende Lenkrollen, integrierter Saugschlauch-Anschluss für Absaugung des Spritzwassers. Bestens geeignet für die Innenreinigung und den Lebensmittelbereich. Gerätespezifisches Düsenkit muss separat bestellt werden. Max. 250 bar / 1100 l/h / 80 °C | <input type="checkbox"/> |
| Flächenreiniger FR 50 Me | | | | | | | | |
| Flächenreiniger FR 50 Me | 4 | 2.111-023.0 | | | 500 mm | | Mit 500 mm Arbeitsbreite eignet sich der FR 50 besonders für große Flächen. Heißwasserbeständig, Edelstahlgehäuse, 2-fache Keramiklagerung, komfortabler Schubbügel, nicht zeichnende Lenkrollen und integrierte RM-Zudosierung im Niederdruck. Gerätespezifisches Düsenkit muss separat bestellt werden. Max. 250 bar/ 1800 l/h / 80 °C | <input type="checkbox"/> |
| Gerätespezifische Düsenkits für FR | | | | | | | | |
| Düsenkit für Flächenreiniger | 5 | 2.639-187.0 | 650 - 850 l/h | | | | Gerätespezifisches Düsenkit bestehend aus Powerdüsen und Verschraubungen. Für die optimale Leistung von Kärcher Flächenreinigern (650 bis 850 l/h). | <input type="checkbox"/> |
| Gerätespezifische Düsenkits für FRV | | | | | | | | |
| Düsenkit 045 - für FRV | 6 | 2.642-432.0 | | 45 | | | Gerätespezifisches Düsenkit Kärcher Powerdüsen und Treibdüse für FRV 30. | <input type="checkbox"/> |
| Flächenreiniger FRV 30 Me | | | | | | | | |
| Verlängerungsschlauch FRV 30 Me und FRV 50 Me | 7 | 4.441-040.0 | | | | | 5-m-Verlängerungsschlauch für FRV 30 Me. Inkl. Verbindungsmuffe. | <input type="checkbox"/> |
| Flächenreiniger FRV 30 Me | 8 | 2.111-012.0 | | | | | Dank automatischer Schmutzwasser-Absaugung macht der Flächenreiniger FRV 30 Me aus Edelstahl die Flächenreinigung im Innen- und Außenbereich noch effizienter. Heißwasserreinigung bis 85 °C. | <input type="checkbox"/> |

■ Im Lieferumfang enthalten. □ Mögliches Zubehör.

Page 2

5.Object

page6152306391421_std_1_272x272px.jpg

wurde anstatt

PAGE6152306392965_std_2_272x272px.JPG

plaziert.¹

6.Object

page6152302641866_dd_1_272x272px.jpg

wurde anstatt

PAGE6152702112000_std_4_272x272px.JPG

plaziert.⁸



2



9

| | | Bestell-Nr. | Fördermenge | | | | Preis | Beschreibung | |
|--|----|-------------|----------------|--|--|--|-------|---|--------------------------|
| Becher-Schaumlanze | | | | | | | | | |
| Becher-Schaumlanze Basic 2 | 1 | 4.112-054.0 | 700 - 800 l/h | | | | | Neuentwickelte, sehr robuste Becher-Schaumlanze Basic 2 speziell für Hochdruckreiniger mit 700-800 l/h Schwemmlistung. Für sehr gute Schaumqualität bei halbiertem Reinigungsmittelverbrauch. | <input type="checkbox"/> |
| RM Behälter 1l für Schaumlanze Basic | 2 | 5.071-414.0 | | | | | | Zum schnellen Wechsel des Reinigungsmittels: zusätzlicher 1-Liter-Reinigungsmittel-Behälter für Schaumlanze Basic (2.112-053.0, 2.112-054.0 und 2.112-055.0). | <input type="checkbox"/> |
| Becher-Schaumlanze Advanced 025 | 3 | 2.112-017.0 | max. 1300 l/h | | | | | Kurze, handliche Schaumlanze mit 1 Liter RM-Behälter direkt an der Lanze. Durch kompakte Bauweise z. B. für das Einschäumen von PKWs hervorragend geeignet. Drehbarer Anschluss EASY!Lock, stufenlose RM-Dosierung per Drehknopf direkt an der Lanze, verstellbarer Strahlwinkel. | <input type="checkbox"/> |
| RM Behälter 1l für Schaumlanze Advanced | 4 | 6.414-050.0 | | | | | | Zusätzlicher 1-Liter-Reinigungsmittel-Behälter für den schnellen Wechsel des Reinigungsmittels für Schaumlanze Advanced (2.112-017.0 und 2.112-018.0). | <input type="checkbox"/> |
| Becher-Schaumlanze Advanced 2 | 5 | 4.112-064.0 | 700 - 800 l/h | | | | | Entwickelt für Kärcher Hochdruckreiniger ohne Servo Control: Die Becher-Schaumlanze Advanced 2 punktet mit einem Grundkörper aus Ecobross zur Verwendung mit aggressiven Reinigungsmitteln. | <input type="checkbox"/> |
| Inno Foam Set | | | | | | | | | |
| Inno Foam Set mit RM-Injektor | 6 | 2.112-000.0 | | | | | | HD-Schaumsystem zum Einsatz mit mobilen u. stationären HD / HDS Geräten für Reinigung u. Desinfektion. Doppelstrahlrohr m. Schaumdüse und Umschaltung auf HD-Strahl zum Klarspülen etc., RM-HD-Injektor mit präzisiertem Dosierventil 0-5 %. Die Düsenkits für unterschiedliche Geräteklassen (siehe Düsenkits) müssen separat bestellt werden. | <input type="checkbox"/> |
| Inno Foam Set | 7 | 2.112-008.0 | | | | | | HD-Schaumsystem zum Einsatz mit mobilen u. stationären HD / HDS Geräten für Reinigung u. Desinfektion. Doppelstrahlrohr m. Schaumdüse und Umschaltung auf HD-Strahl zum Klarspülen etc. Die Düsenkits für unterschiedliche Geräteklassen (siehe Düsenkits) müssen separat bestellt werden. | <input type="checkbox"/> |
| Easy Foam Set | | | | | | | | | |
| Easy Foam Set mit RM-Injektor | 8 | 2.112-010.0 | | | | | | HD Schaumsystem für mobile u. stationäre HD / HDS-Geräte zur Reinigung und Desinfektion. Schaumdüse für Anschluss an HD-Strahlrohr und RM-HD-Injektor mit präzisiertem Dosierventil 0-5 %. Die Düsenkits für unterschiedliche Geräteklassen (siehe Düsenkits) müssen separat bestellt werden. | <input type="checkbox"/> |
| Easy Foam Set | 9 | 2.112-011.0 | | | | | | HD Schaumsystem für mobile u. stationäre HD / HDS-Geräte zur Reinigung und Desinfektion. Schaumdüse für Anschluss an HD-Strahlrohr. Die Düsenkits für unterschiedliche Geräteklassen (siehe Düsenkits) müssen separat bestellt werden. | <input type="checkbox"/> |
| Düsenkits zu Inno / Easy Foam Set | | | | | | | | | |
| Düsenkit 090 zu Inno / Easy Set 700-1000 l/h | 10 | 2.111-019.0 | 700 - 1000 l/h | | | | | Düsenkit 090 enthält Kärcher Powerdüsen und Düsenersatz. Für Inn-/Easy-Foam-Set 700-1000 l/h. Für optimale Leistung der Schaumsysteme mit dem jeweiligen Gerät. | <input type="checkbox"/> |
| Anbausatz Schaumdüse | | | | | | | | | |
| Anbausatz Schaumdüse | 11 | 2.112-013.0 | | | | | | Zur dosierten Ausbringung von Schaummittel im Sanitär- und Lebensmittelbereich bzw. wo lange Einwirkzeit notwendig ist: Montage am Strahlrohr anstelle der HD-Düse | <input type="checkbox"/> |

■ Im Lieferumfang enthalten. □ Mögliches Zubehör.



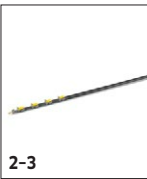
| | | Bestell-Nr. | Länge | | | Preis | Beschreibung | |
|---|----|-------------|-------|--|--|-------|---|--------------------------|
| Anbausatz Schlauchtrommel manuell | | | | | | | | |
| Anbausatz Schlauchtrommel Kunststoff für HDS-Kompaktklasse | 1 | 2.110-010.0 | 20 m | | | | ABS Schlauchtrommel zur Montage am Gerät. Zur sicheren und platzsparenden Aufbewahrung der Hochdruckschläuche (mit Verbindungsschlauch zum HD-Ausgang des Geräts). Unter Druck drehbar mit Anschluss für Stecknippel. | <input type="checkbox"/> |
| Automatische, selbstaufrollende Schlauchtrommeln zur Wandmontage | | | | | | | | |
| Automatische Schlauchtrommel Kunststoff inkl. HD-Schlauch | 2 | 2.639-257.0 | 15 m | | | | Federgetriebene und betriebsbereite, automatische Schlauchtrommel zur Wandmontage. Vereinfacht das Handling des Hochdruckschlauchs, verkürzt Rüstzeiten und erhöht die Arbeitssicherheit. | <input type="checkbox"/> |
| Automatische Schlauchtrommel, Stahl pulverbeschichtet / Kunststoff, HD-Schlauch nicht inklusive | 3 | 6.392-074.0 | 20 m | | | | Automatische Schlauchtrommel für 20 m Hochdruckschlauch. Die Konsole besteht aus pulverbeschichtetem Stahl, die Trommel ist aus Kunststoff gefertigt. | <input type="checkbox"/> |
| Automatische Schlauchtrommel Edelstahl / Kunststoff, HD-Schlauch nicht inklusive | 4 | 6.392-083.0 | 20 m | | | | Automatische Schlauchtrommel für 20 m Hochdruckschlauch. Die Konsole besteht aus Edelstahl, die Trommel ist aus Kunststoff gefertigt. | <input type="checkbox"/> |
| Schlauchtrommel, Automatik, lackiert, , HD-Schlauch nicht inklusive | 5 | 6.392-106.0 | 20 m | | | | Schlauchtrommel, Automatik, 20 m, Konsole aus lackiertem Stahl, Trommel aus Kunststoff | <input type="checkbox"/> |
| Schlauchtrommel, Automatik, basaltgrau lackiert, , HD-Schlauch nicht inklusive | 6 | 6.392-105.0 | 20 m | | | | Selbstaufrollende Schlauchtrommeln bieten höchste Sicherheit und Komfort beim Auf- und Abrollen des HD-Schlauchs. Beispielsweise Bestell-Nr. 6.110-011.0 (DN 8, 20 m, 315 bar) oder Bestell-Nr. 6.110-028.0 (DN 8, 20 m, 400 bar Longlife). | <input type="checkbox"/> |
| Schlauchtrommel, Automatik, Edelstahl inkl. Schwenkhalter, HD-Schlauch nicht inklusive | 7 | 6.392-076.0 | 20 m | | | | Automatische Schlauchtrommel mit Schwenkhalter (Edelstahl) | <input type="checkbox"/> |
| Automatische Schlauchtrommel Edelstahl, HD-Schlauch nicht inklusive | 8 | 6.392-122.0 | 20 m | | | | Hochwertige, automatische Schlauchtrommel aus Edelstahl. Speziell für den Einsatz im Lebensmittelbereich geeignet. Material sowie Verarbeitung sorgen für Korrosionsbeständigkeit, wasserdicht gekapselter Federantrieb. Anschluss für HD-Schlauch mit Nippel. | <input type="checkbox"/> |
| | 9 | 6.392-442.0 | 40 m | | | | Selbstaufrollende Schlauchtrommeln bieten höchste Sicherheit und Komfort beim Auf- und Abrollen des HD-Schlauchs. Passender HD- Schlauch beispielsweise Bestell-Nr. 6.110-076.0 (DN 8, 40 m, 400 bar, 1 x AVS-Schlauchtrommelanschluss). | <input type="checkbox"/> |
| Schwenkhalter | 10 | 2.639-931.0 | | | | | Schwenkhalter zur Befestigung der automatischen Schlauchtrommel an der Wand. Für maximalen Aktionsradius und Flexibilität mit dem HD-Schlauch. Schwenkbar um 120°. Aus verzinktem Stahl. | <input type="checkbox"/> |
| Schwenkhalter Edelstahl | 11 | 2.641-867.0 | | | | | Schwenkbarer Wandhalter aus Edelstahl (für 2.641-866). Dieser ermöglicht maximale Flexibilität und Komfort beim Handling des HD-Schlauchs. | <input type="checkbox"/> |
| Anbausatz automatische, selbstaufrollende Schlauchtrommel | | | | | | | | |
| ABS automatische Schlauchtrommel HDS C | 12 | 2.110-012.0 | | | | | Kompletter Anbausatz automatische Schlauchtrommel für die HDS-Kompaktklasse. Einfachste Montage und alle Gerätefunktionen sind erreichbar. Bietet maximalen Komfort beim Auf- und Abwickeln des HD-Schlauchs. Beinhaltet: automatische Schlauchtrommel, HD-Schlauch und alle Anschlusssteile. | <input type="checkbox"/> |
| ABS Halter automatische Schlauchtrommel HDS C | 13 | 2.110-013.0 | | | | | Halter inkl. Anschlussmaterial zur Montage einer automatischen Schlauchtrommel an die Geräte der HDS-Kompaktklasse. | <input type="checkbox"/> |

■ Im Lieferumfang enthalten. □ Mögliches Zubehör.

HDS 8/18-4 C

1.174-900.0

KÄRCHER



| | | Bestell-Nr. | Fördermenge | Zulauftemperatur | Länge | Länge | Preis | Beschreibung | |
|------------------------|---|-------------|-------------|------------------|-------|-------|-------|---|--------------------------|
| Teleskopstangen | | | | | | | | | |
| TL Niederdruckadapter | 1 | 4.580-097.0 | | max. 40 °C | | | | TL Niederdruckadapter bestehend aus einem Kugelhahn zur werkzeuglosen Montage an Teleskopstangen. Speziell für Einsätze mit rotierenden Hochdruckbürsten geeignet. | <input type="checkbox"/> |
| Teleskopstange TL 7 F | 2 | 4.762-609.0 | | max. 60 °C | | | | Teleskopstange TL 7 F mit bis zu 7 m Reichweite aus robuster und leichter Glasfaser. Mit praktischen Schnellverschlüssen für einfaches Ein- und Ausfahren. | <input type="checkbox"/> |
| Teleskopstange TL 7 H | 3 | 4.762-610.0 | | max. 60 °C | | | | Multifunktionale Hybrid-Teleskopstange TL 7 H aus einer gleichzeitig steifen wie leichten Carbon-Glasfaser-Mischung. Dank Schnellverschlüssen einfach teleskopierbar. Reichweite bis zu 7 m. | <input type="checkbox"/> |
| Teleskopstange TL 10 H | 4 | 4.762-611.0 | | max. 60 °C | | | | Bis zu 10 m Reichweite: Hybrid-Teleskopstange TL 10 H. Bestehend aus Carbon-Glasfaser-Mischung und multifunktional einsetzbar. Einfaches Ein- und Ausfahren dank Schnellverschlüssen. | <input type="checkbox"/> |
| Teleskopstange TL 10 C | 5 | 4.762-612.0 | | max. 60 °C | | | | Carbonfaser-Teleskopstange TL 10 C. Mit bis zu 10 m Reichweite und praktischen Schnellverschlüssen. Multifunktional zur Reinigung von Fassaden, Fenstern oder Solarpanelen einsetzbar. | <input type="checkbox"/> |
| Teleskopstange TL 14 C | 6 | 4.762-613.0 | | max. 60 °C | | | | Maximale Steifigkeit bei minimalem Gewicht: Teleskopstange TL 14 C aus Carbonfaser. Enorme Reichweite von 14 m, multifunktional einsetzbar und dank Schnellverschlüssen einfach zu handhaben. | <input type="checkbox"/> |
| TL Hochdruckadapter | 7 | 4.775-154.0 | | max. 60 °C | | | | TL Hochdruckadapter: flexibel gelagerte Hochdruckpistole zur Hochdruckreinigung mit Teleskopstangen. Ergonomisch, einfach zu montieren, für Rechts- und Linkshänder geeignet. | <input type="checkbox"/> |

■ Im Lieferumfang enthalten. □ Mögliches Zubehör.

HDS 8/18-4 C

1.174-900.0



| | | Bestell-Nr. | Fördermenge | Zulauftemperatur | Länge | Länge | Preis | Beschreibung | |
|---------------------------|---|-------------|-------------|------------------|-------|-------|-------|---|--------------------------|
| Schläuche | | | | | | | | | |
| TL Hochdruckschlauch 7 m | 1 | 6.392-978.0 | | max. 155 °C | | | | Hochwertiger, flexibler HD-Schlauch (mit Gummidecke) für den iSolar TL 7. Die Außenhaut verfügt über besonders gute Gleiteigenschaften beim Ein- und Ausfahren der Teleskopstange. | <input type="checkbox"/> |
| TL Hochdruckschlauch 10 m | 2 | 6.392-977.0 | | max. 155 °C | | | | Hochwertiger, flexibler HD-Schlauch (mit Gummidecke) für den iSolar TL 10. Die Außenhaut verfügt über besonders gute Gleiteigenschaften beim Ein- und Ausfahren der Teleskopstange. | <input type="checkbox"/> |
| TL Hochdruckschlauch 14 m | 3 | 6.392-976.0 | | max. 155 °C | | | | Hochwertiger, flexibler HD-Schlauch (mit Gummidecke) für den iSolar TL 14. Die Außenhaut verfügt über besonders gute Gleiteigenschaften beim Ein- und Ausfahren der Teleskopstange. | <input type="checkbox"/> |

■ Im Lieferumfang enthalten. □ Mögliches Zubehör.

HDS 8/18-4 C

1.174-900.0

KÄRCHER

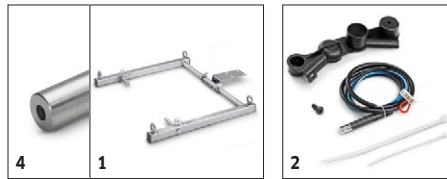


| | | Bestell-Nr. | Düsengröße | | | | Preis | Beschreibung | |
|---|---|-------------|------------|--|--|--|-------|--|--------------------------|
| Nassstrahleinrichtung (ohne Düse) | | | | | | | | | |
| Nassstrahleinrichtung mit Mengenregulierung (ohne Düsen) | 1 | 4.115-000.0 | | | | | | Zumischung von Strahlmittel zum Hochdruckstrahl. Zum Entlacken, Entrosten, Entzundern. Montage am Strahlrohr anstelle der HD-Düse. Mit Mengenregulierung | <input type="checkbox"/> |
| Nassstrahleinrichtung ohne Mengenregulierung (ohne Düsen) | 2 | 4.115-006.0 | | | | | | Zumischung von Strahlmittel zum Hochdruckstrahl. Zum Entlacken, Entrosten, Entzundern. Montage am Strahlrohr anstelle der HD-Düse. Ohne Mengenregulierung | <input type="checkbox"/> |
| Düsenkits für Nassstrahleinrichtung | | | | | | | | | |
| Düsenkit für Nassstrahleinrichtung 045 | 3 | 2.112-022.0 | 45 | | | | | Gerätespezifisches Düsenkit mit Nassstrahldüse und Düsen-einsatz. Für die optimale Leistung der Kärcher Nassstrahl-einrichtung. Nur in Verbindung mit Nassstrahleinrichtung 4.115-000.0 4.115-006.0. | <input type="checkbox"/> |
| Borcarbiddüse | | | | | | | | | |
| Borcarbiddüse, für Geräte bis 1000 l/h | 4 | 6.415-084.0 | 6 mm | | | | | Zusätzlich zu Düsenpaketen. Besonders verschleißarme Strahldüse mit Futter aus Borcarbid für den Dauereinsatz. | <input type="checkbox"/> |

■ Im Lieferumfang enthalten. □ Mögliches Zubehör.

HDS 8/18-4 C

1.174-900.0



| | | Bestell-Nr. | | | | | Preis | Beschreibung | |
|--|---|-------------|--|--|--|--|-------|--|--------------------------|
| Anbausatz für Transport | | | | | | | | | |
| Anbausatz Kranverladung für HDS-Kompaktklasse | 1 | 2.642-638.0 | | | | | | Müheleise Verladung mittels Kran. | <input type="checkbox"/> |
| Anbausatz Flammüberwachung | | | | | | | | | |
| Anbausatz Flammüberwachung für HDS Kompaktklasse | 2 | 2.642-711.0 | | | | | | Ein Lichtfühler überwacht die Brennerflamme. Beim Erlöschen der Flamme wird die Brennstoffzufuhr unterbrochen. | <input type="checkbox"/> |

■ Im Lieferumfang enthalten. □ Mögliches Zubehör.



1-3



4



11



12

| | | Bestell-Nr. | | | | Preis | Beschreibung | |
|--|----|-------------|--|--|--|-------|--|--------------------------|
| Geka-Kupplung | | | | | | | | |
| Geka-Kupplung mit Schlauchtüle, R 1/2" | 1 | 6.388-461.0 | | | | | mit Schlauchtüle | <input type="checkbox"/> |
| Geka-Kupplung mit Schlauchtüle, R 3/4" | 2 | 6.388-455.0 | | | | | | <input type="checkbox"/> |
| Geka-Kupplung mit Schlauchtüle, R 1" | 3 | 6.388-465.0 | | | | | | <input type="checkbox"/> |
| Geka-Kupplung mit Innengewinde, R 1" | 4 | 6.388-458.0 | | | | | mit Innengewinde | <input type="checkbox"/> |
| Saugfilter | | | | | | | | |
| Wasseransaugfilter | 5 | 6.414-956.0 | | | | | Zum Ansaugen aus Teichen, Vorratsbehältern o.ä., Filtergehäuse aus Polyamid, Sieb aus Edelstahl, Maschenweite 800 µm, Anschluss 3/4" und 1", ohne Rückschlagventil | <input type="checkbox"/> |
| Saugfilter mit Rückschlagventil | 6 | 4.730-012.0 | | | | | Saugfilter aus Messing zum Ansaugen aus Teichen, Vorratsbehältern o.ä. Mit Rückschlagventil. | <input type="checkbox"/> |
| Wasserfeinfilter | | | | | | | | |
| Wasserfeinfilter universal, 25 µm | 7 | 2.637-020.0 | | | | | Wasser-Feinfilter, Maschenweite 25 µm, max. Temperatur 50° C. Schützt das Gerät vor Schmutzteilchen im Wasser. Wassermenge bis 1.200 l/h. Anschluss 3/4", mit Adapter 1". | <input type="checkbox"/> |
| Wasserfeinfilter, mit Adapter | 8 | 4.730-102.0 | | | | | Wasser-Feinfilter, Maschenweite 125 µm, max. Temperatur 50° C. Schützt das Gerät vor Schmutzteilchen im Wasser. Wassermenge bis 1.200 l/h. Anschluss 3/4", mit Adapter 1". | <input type="checkbox"/> |
| Wasserfeinfilter, 100 µm, R 1" | 9 | 2.638-270.0 | | | | | Wasser-Feinfilter, Maschenweite 100 µm, max. Temperatur 60° C. Zur Montage am Geräteeingang. Schützt das Gerät vor Schmutzteilchen im Wasser. Wassermenge bis 1.200 l/h. Anschluss 1". | <input type="checkbox"/> |
| Wasserzuführungsschlauch | | | | | | | | |
| Wasserzuführungsschlauch | 10 | 4.440-038.0 | | | | | NW 13 R1" / R 3/4", bis 30 °C | <input type="checkbox"/> |
| | 11 | 4.440-207.0 | | | | | NW 19 R1" / R 3/4", bis 85 °C, für Saugbetrieb mit Kupferlitze zur Erdung des Geräts | <input type="checkbox"/> |
| Rückflussverhinderer | | | | | | | | |
| Rückflussverhinderer | 12 | 2.641-374.0 | | | | | Damit bei Unterdruck in der Wasserleitung kein Reinigungsmittel in den Trinkwasserkreislauf gerät. - Heißwasserbeständig bis 80 °C - geprüft gemäß IEC 60335-2-79 - eingebaute Sicherung gegen Leckage | <input type="checkbox"/> |
| Sonstiges Zubehör HD | | | | | | | | |
| Strahlpistole | 13 | 2.869-067.0 | | | | | Kurze Rüstzeit, leichter Transport, Sofortabschaltung - die Strahlpistole ist die kostengünstige Reinigungsmethode für kleine bis mittlere Flächen aller Art. Druck/Wassermenge regulierbar. | <input type="checkbox"/> |

■ Im Lieferumfang enthalten. □ Mögliches Zubehör.

HDS 8/18-4 C

1.174-900.0

KÄRCHER



| | | Bestell-Nr. | Fördermenge | | | | Preis | Beschreibung | |
|--|---|-------------|---------------|--|--|--|-------|---|--------------------------|
| Aufsteckbare Waschbürste | | | | | | | | | |
| Aufsteckbare Waschbürste | 1 | 4.113-001.0 | | | | | | Zum universellen Einsatz bei der Oberflächenreinigung. Befestigung mittels Klemmstück direkt am Strahlrohr. Anschluß M 18 x 1,5 | <input type="checkbox"/> |
| Rotierende Waschbürste | | | | | | | | | |
| Rotierende Waschbürste für Geräte < 800 l/h, Nylonborsten | 2 | 4.113-004.0 | 500 - 800 l/h | | | | | Die rotierende Waschbürste entfernt Feinstaub und Graufilm schonend von allen Oberflächen. Temperaturbeständig bis 60 °C. (EASY!Lock, Bürsteneinsatz wechselbar). | <input type="checkbox"/> |
| Rotierende Waschbürste für Geräte < 800 l/h, Naturhaaborsten | 3 | 4.113-003.0 | 500 - 800 l/h | | | | | Durch den Wasserstrahl angetrieben. Zur schonenden Entfernung von Feinstaub und Graufilm auf allen Oberflächen. Temperaturbeständig bis 60 °C, EASY!Lock (Bürsteneinsatz wechselbar). | <input type="checkbox"/> |

■ Im Lieferumfang enthalten. □ Mögliches Zubehör.